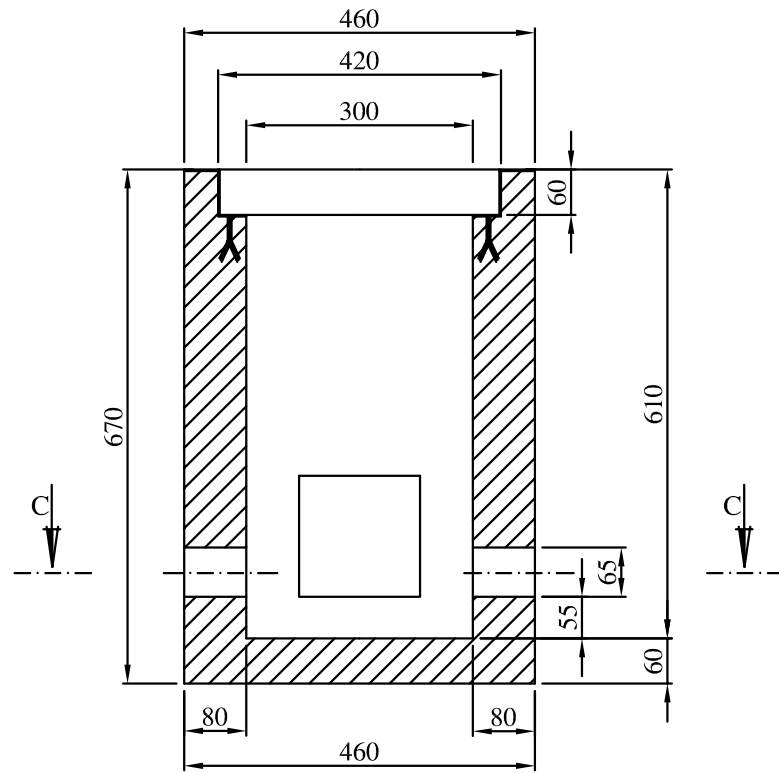
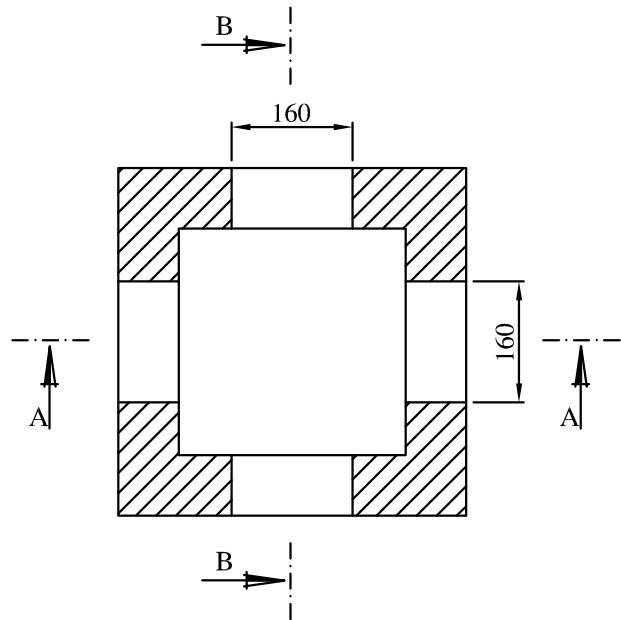
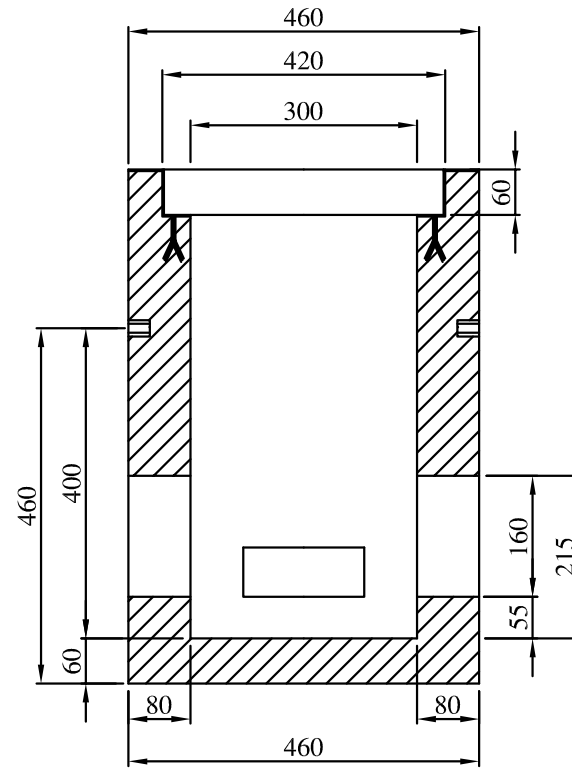


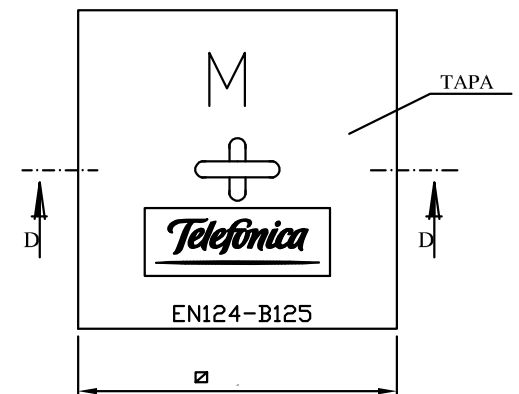
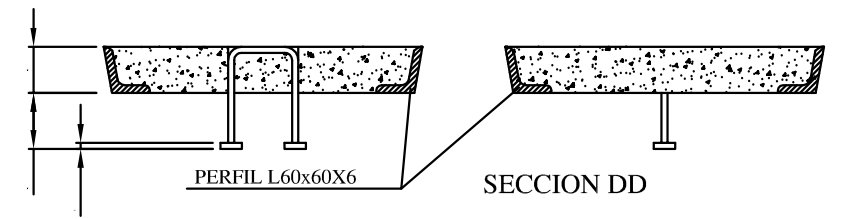
SECCION A-A



SECCION B-B



SECCION C-C



PESO 240Kg

COTAS EN mm



D						E					
B						C					
INICIAL	00-00-00		A.Z.L.	I.U.R.	R.L.H.	A					
REVISIÓN	FECHA	DESCRIPCIÓN	DIBUJADO	REVISADO	APROBADO	REVISIÓN	FECHA	DESCRIPCIÓN	DIBUJADO	REVISADO	APROBADO



PROYECTO  
**ARQUETA MF**

DESCRIPCIÓN  
Conjunto

ESCALA A3	N° PLANO
1/15	000
REVISIÓN	PROYECTO
0	-/-